



Tubos datos técnicos

Empalmes de conexión de tubos de salida al enrollador

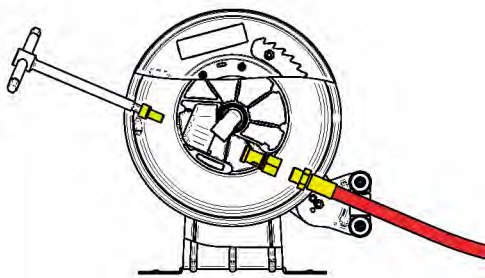


- Art. 66891 Niple de acero al carbono M 1/4" G x M 1/4" G rosca cónica/cilíndrica
- Art. 66892 Niple de acero al carbono M 1/4" G x M 1/2" G rosca cilíndrica/cilíndrica
- Art. 66893 Niple de acero al carbono M 1/2" G x M 1/4" G rosca cilíndrica/cilíndrica
- Art. 33114 Niple de acero al carbono M 1" G x M 1/2" G rosca cilíndrica/cilíndrica
- Art. 33116 Niple de acero al carbono M 1" G x M 1" G rosca cilíndrica/cilíndrica
- Art. 33117 Niple de acero al carbono M 3/4" G x M 3/4" G rosca cilíndrica/cilíndrica
- Art. 33119 Niple de acero al carbono M 1" G x M 3/4" G rosca cilíndrica/cilíndrica
- Art. 33270 Niple de acero al carbono M 1.1/2" G x M 3/4" G rosca cilíndrica/cilíndrica
- Art. 33271 Niple de acero al carbono M 1.1/2" G x M 1" G rosca cilíndrica/cilíndrica
- Art. 33272 Niple de acero al carbono M 1.1/2" G x M 1.1/4" G rosca cilíndrica/cilíndrica
- Art. 33273 Niple de acero al carbono M 1.1/2" G x H 1.1/4" G rosca cilíndrica/cilíndrica
- Art. 33274 Niple de acero al carbono M 1" G x H 1/2" G rosca cilíndrica/cilíndrica
- Art. 38071 Niple de acero al carbono M 1/2" G x M 1/2" G rosca cónica/cilíndrica
- Art. 38072 Niple de acero al carbono M 1/2" G x M 3/8" G rosca cilíndrica/cilíndrica
- Art. 38073 Niple de acero al carbono M 3/8" G x M 3/8" G rosca cónica/cilíndrica

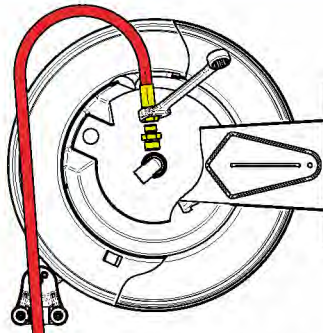


- Art. 33128 Niple de acero inoxidable AISI 304 M 1" G x M 3/4" G rosca cilíndrica/cilíndrica
- Art. 33129 Niple de acero inoxidable AISI 304 M 1" G x M 1" G rosca cilíndrica/cilíndrica
- Art. 33130 Niple de acero inoxidable AISI 304 M 3/4" G x M 3/4" G rosca cilíndrica/cilíndrica
- Art. 33131 Niple de acero inoxidable AISI 316 M 1" x M 3/4" G rosca cilíndrica/cilíndrica
- Art. 33132 Niple de acero inoxidable AISI 316 M 1" x M 1" G rosca cilíndrica/cilíndrica
- Art. 33133 Niple de acero inoxidable AISI 316 M 1" x M 1/2" G rosca cilíndrica/cilíndrica
- Art. 38120 Niple de acero inoxidable AISI 304 M 1/2" G x M 3/8" G rosca cilíndrica/cilíndrica
- Art. 38121 Niple de acero inoxidable AISI 304 M 1/2" G x M 1/2" G rosca cilíndrica/cilíndrica
- Art. 38123 Niple de acero inoxidable AISI 304 M 1/2" x M 3/8" G rosca cónica/cilíndrica
- Art. 38124 Niple de acero inoxidable AISI 304 M 1/2" x M 1/2" G rosca cónica/cilíndrica

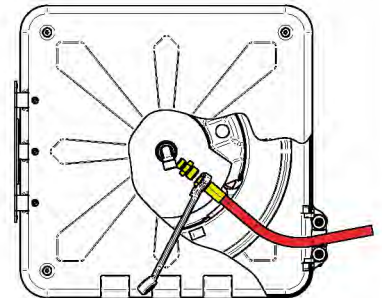
CONEXIÓN DE TUBOS DE SALIDA AL ENROLLADOR



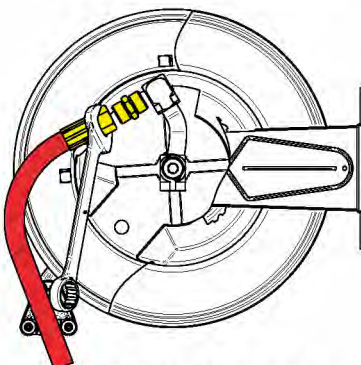
Serie 290 - 330 - 380 - 390



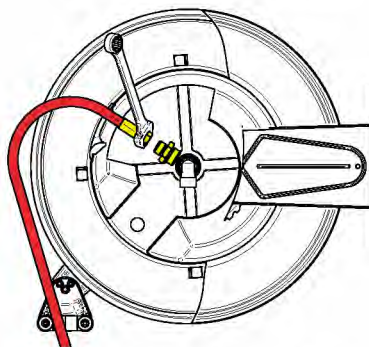
Serie 420 - 430 - 520 - 530



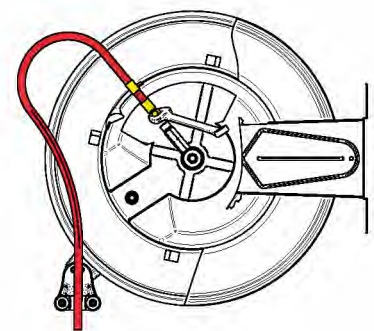
Serie 440 - 450



Serie 540-550-560 salida 1"



Serie 540-550-560 salida 1/2"



Serie Soldadura - Gas